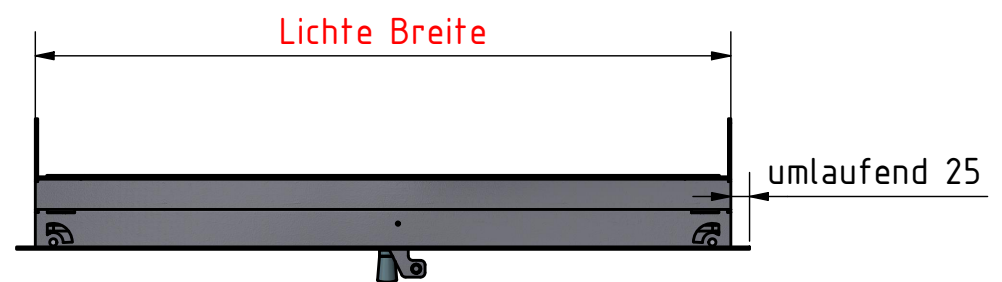
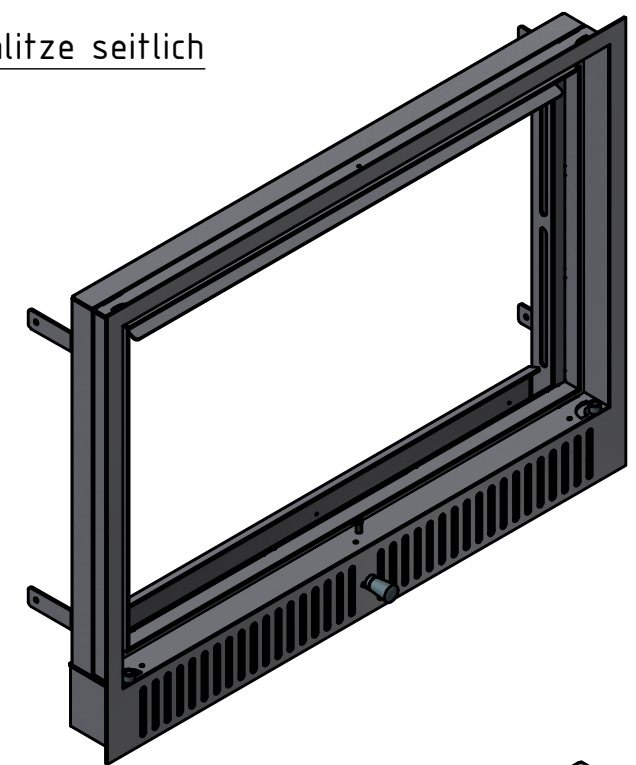
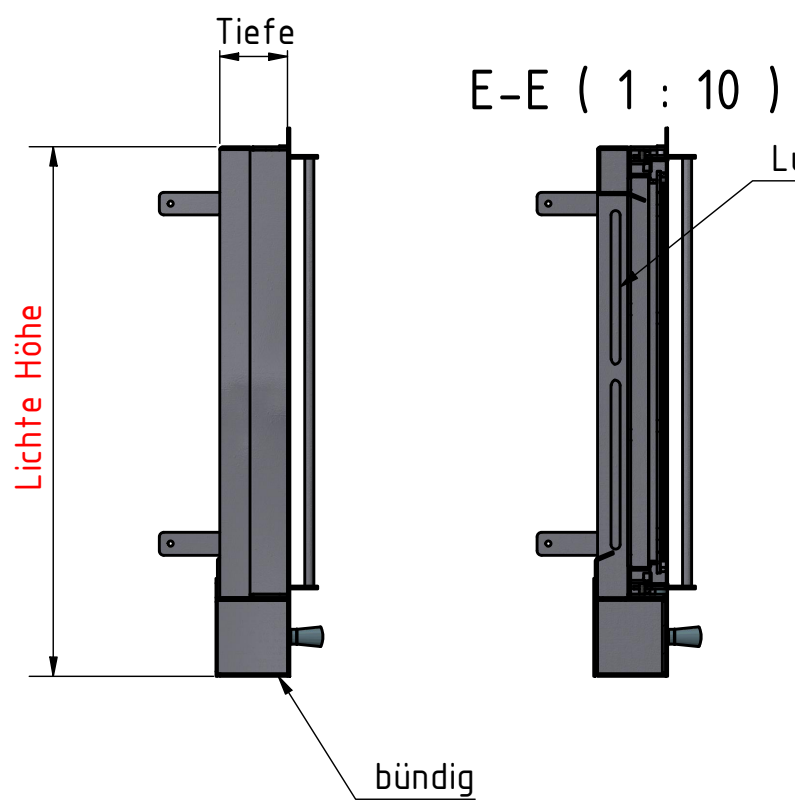
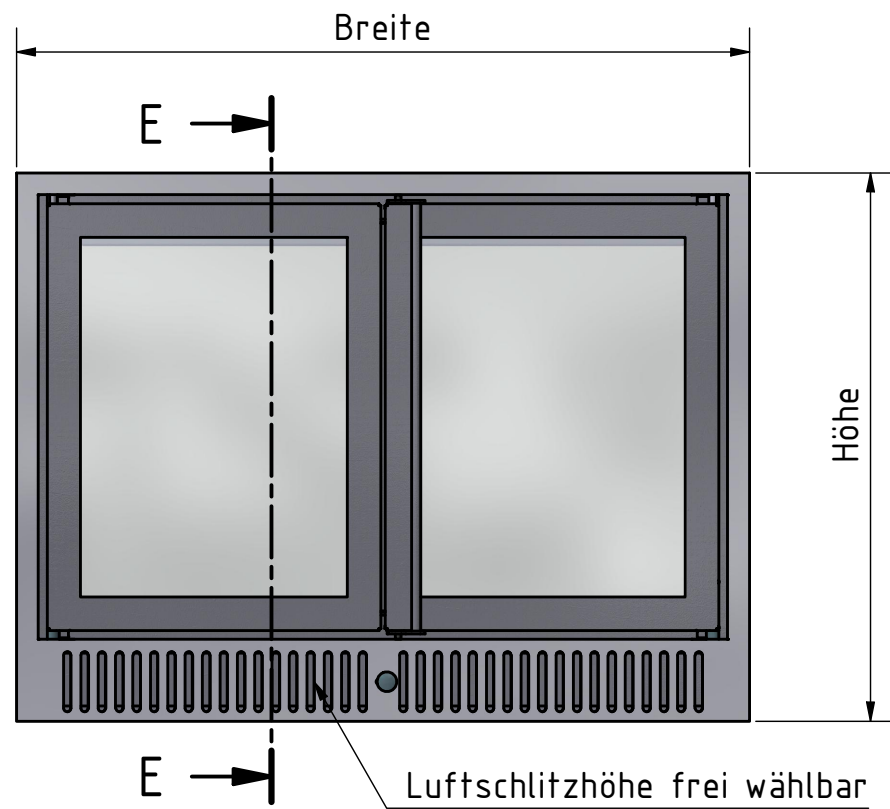


Maße frei wählbar

max. Breite 1000mm

Preis € 2.124,-



Mauerlaschen

Rev. Deckel für Luftschuber

Luftkanal für Scheibenspülung

Griff-Stange

PREISE	
Basispreis Türe 2flg	€ 1.546,-
Aufpreis Luftschuber	€ 193,-
Aufpreis umlaufende Scheibenspülung	€ 320,-
Aufpreis Stockblende	€ 65,-
Aufpreis Eckvariante (Fixglas)	€ 290,-

Bauteilnr.: Sturm_00078820 REV.: A Baugruppe			
Dateiname Zeichnung: Messe Sturm_00078820.dwg		Dateiname Modell: Sturm_00078820.iam	
Maße und Teile	19.11.2018	Kamintüre 2flg	A3