

## STURM 90



Preisklasse ②

2Flg BR 92-0

Preisklasse ③



2Flg BR 94-5



Preisklasse ②

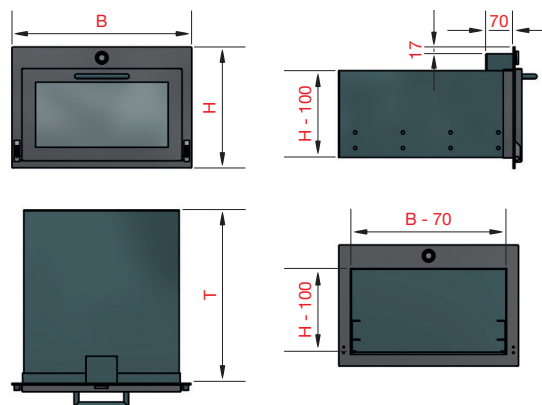
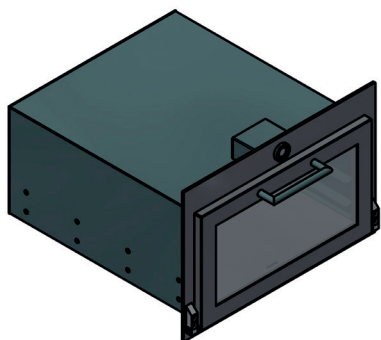
FT BR 92-0

Preisklasse ③



FT BR 94-0  
Niro gebürstet

DARSTELLUNG BACKROHR MIT GLAS UND THERMOMETER

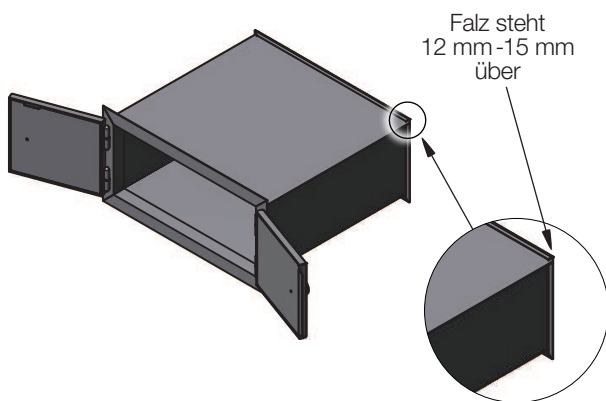


## VARIANTEN UND PREISE

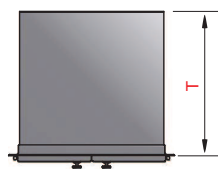
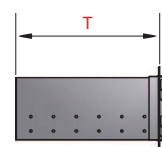
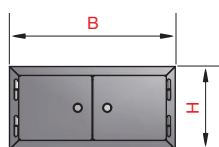
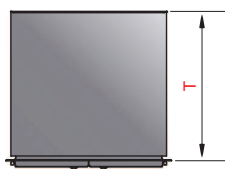
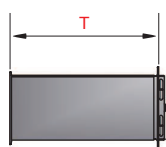
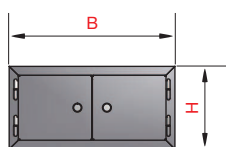
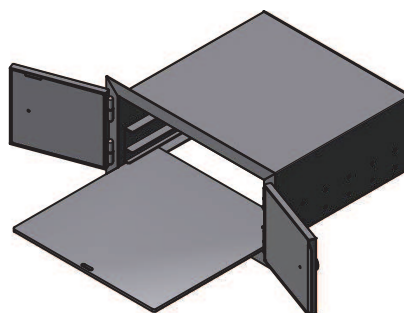
VARIANTEN	BRUTTOPREISE	
	②	③
Breite / Höhe / Tiefe (Fertigung nach Maßangabe)		
Backrohr ohne Blechschaft	€ 485,00	€ 511,00
Backrohr mit Blechschaft 1mm	€ 646,00	€ 680,00
Backrohr mit Blechschaft 2mm, Backblechaufleger, 6mm Ausziehboden und Backblech	€ 1225,00	€ 1290,00
Aufpreis Thermometer	€ 95,00	
Aufpreis Glas bei Falltüre	€ 105,00	

Maße in mm, Bruttopreise in Euro, exkl. MwSt., ab Werk, Druckfehler vorbehalten.

DARSTELLUNG BLECHSCHACHT 1 MM NIRO (STANDARD)



DARSTELLUNG BLECHSCHACHT 2 MM NIRO MIT AUSZIEHBODEN UND BACKBLECHAUFLAGER



## OBERFLÄCHEN



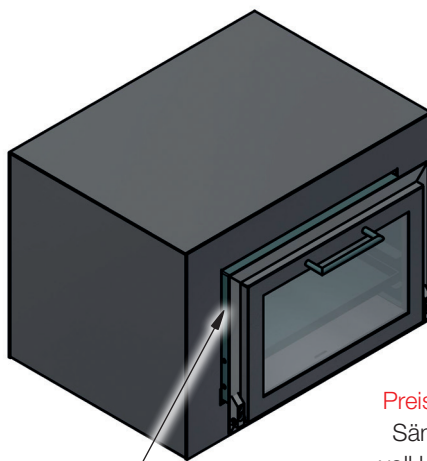
schwarz lackiert

Niro gebürstet  
(auch satiniert möglich)

Maße in mm, Bruttopreise in Euro, exkl. MwSt., ab Werk, Druckfehler vorbehalten.

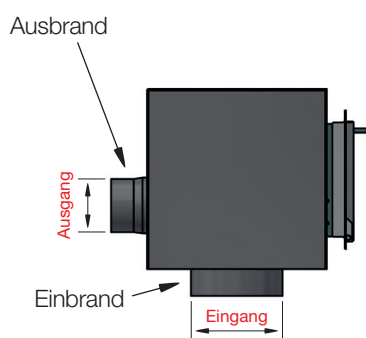
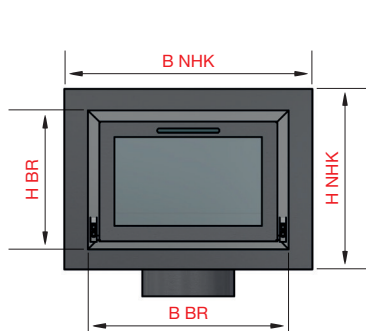
## STURM 90

DARSTELLUNG BACKROHR MIT NACHHEIZKASTEN



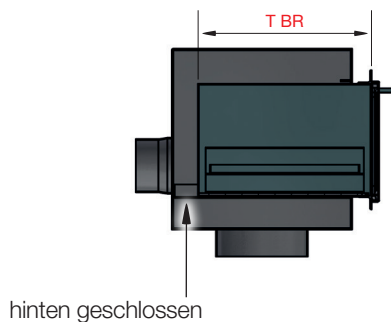
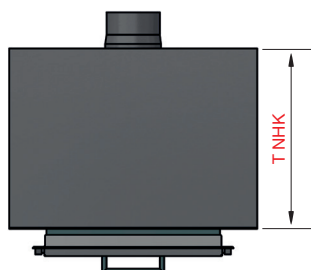
5 mm rundum Luft  
zum einschieben

Preis auf Anfrage  
Sämtliche Maße  
voll konfigurierbar



LEGENDE:

B BR = Breite Backrohr  
H BR = Höhe Backrohr  
T BR = Tiefe Backrohr



B NHK = Breite Nachheizkasten  
H NHK = Höhe Nachheizkasten  
T NHK = Tiefe Nachheizkasten

Maße in mm, Bruttopreise in Euro, exkl. MwSt., ab Werk, Druckfehler vorbehalten.